

STAGE 01



TASK FORCE 151



**III MEMORIAL
DAMIÁN GARCÍA CARREÑO 02/10/2016**
R.T.P PISTOLA (CIRCUITO CORTO)

PUNTOS

A

B

C

ERRORES

Popper Miss

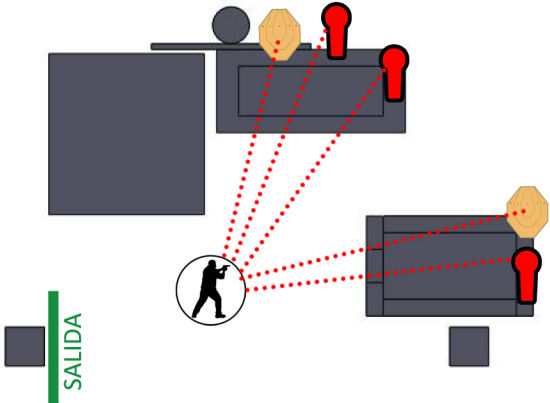
Classic Miss

No Shoot

Extra Shoot

Procedure

TIEMPO



TIPO: modificado, acepta miras
BLANCOS: 2 classic, 3 popper
POSTURAS: 1
TIROS NECESARIOS: 7
POSICIÓN INICIAL: De pie, apoyando las manos sobre la columna.
CONDICIÓN INICAL ARMA: Pistola en funda de cinturón y cargador en portacargador de cinturón. Sin tocar arma ni cargador.
COMIENZO: Señal audible
PUNTUACIÓN: Comstock

STAGE 02



TASK FORCE 151



**III MEMORIAL
DAMIÁN GARCÍA CARREÑO 02/10/2016**
R.T.P PISTOLA (CIRCUITO MEDIO)

PUNTOS

A

B

C

ERRORES

Popper Miss

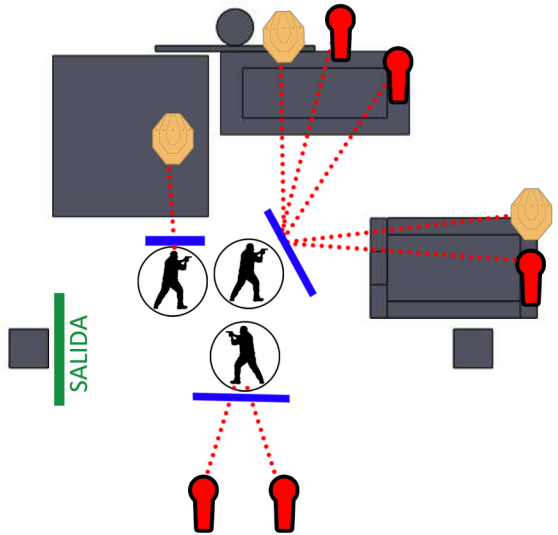
Classic Miss

No Shoot

Extra Shoot

Procedure

TIEMPO



TIPO: modificado, acepta miras
BLANCOS: 3 classic, 5 popper
POSTURAS: 3
TIROS NECESARIOS: 11
POSICIÓN INICIAL: De pie, apoyando las manos en la columna.
CONDICIÓN INICIAL ARMA: Pistola en funda de cinturón y cargador en portacargador de cinturón. Sin tocar arma ni cargador.
COMIENZO: Señal audible
PUNTUACIÓN: Comstock

STAGE 03



TASK FORCE 151



**III MEMORIAL
DAMIÁN GARCÍA CARREÑO 02/10/2016**
R.T.P FUSIL (CIRCUITO CORTO)

PUNTOS

A

B

C

ERRORES

Popper Miss

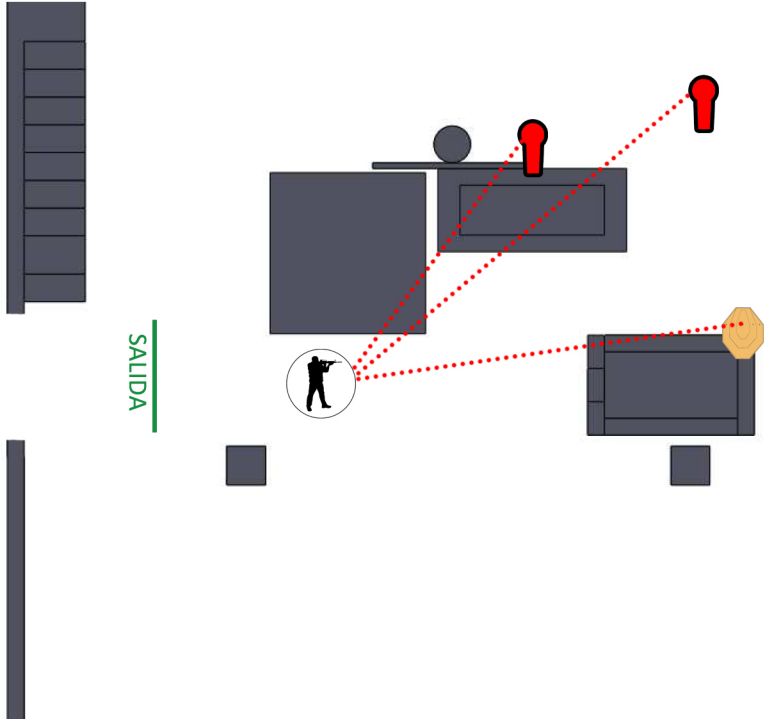
Classic Miss

No Shoot

Extra Shoot

Procedure

TIEMPO



TIPO: modificado, acepta miras
BLANCOS: 1 classic, 2 popper
POSTURAS: 1
TIROS NECESARIOS: 4
POSICIÓN INICIAL: De pie.
CONDICIÓN INICIAL ARMA: Fusil: Sin cargador, colgando de correa, seguro puesto y sin tocarlo.
COMIENZO: Señal audible
PUNTUACIÓN: Comstock

STAGE 04



TASK FORCE 151



**III MEMORIAL
DAMIÁN GARCÍA CARREÑO 02/10/2016**
R.T.P FUSIL (CIRCUITO MEDIO)

PUNTOS

A

B

C

ERRORES

Popper Miss

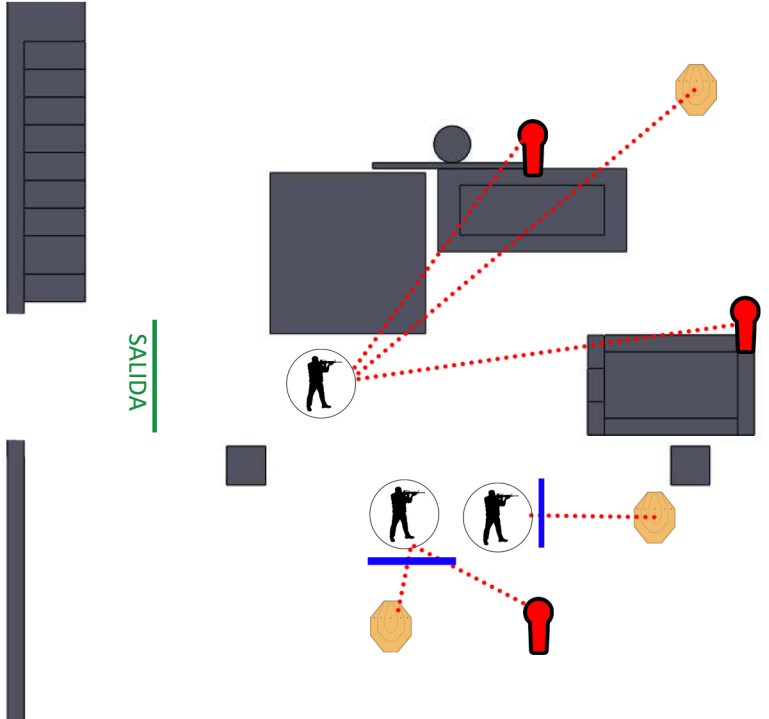
Classic Miss

No Shoot

Extra Shoot

Procedure

TIEMPO



TIPO: modificado, acepta miras
BLANCOS: 3 classic, 3 popper
POSTURAS: 3
TIROS NECESARIOS: 9
POSICIÓN INICIAL: De pie.
CONDICIÓN INICIAL ARMA: Fusil: Sin cargador, colgando de correa, seguro puesto y sin tocarlo.
COMIENZO: Señal audible
PUNTUACIÓN: Comstock

STAGE 05



TASK FORCE 151

**III MEMORIAL
DAMIÁN GARCÍA CARREÑO 02/10/2016**

R.T.P COMBINADO (ESCOPETA, FUSIL Y PISTOLA)



PUNTOS

A

B

C



ERRORES

Popper Miss

Classic Miss

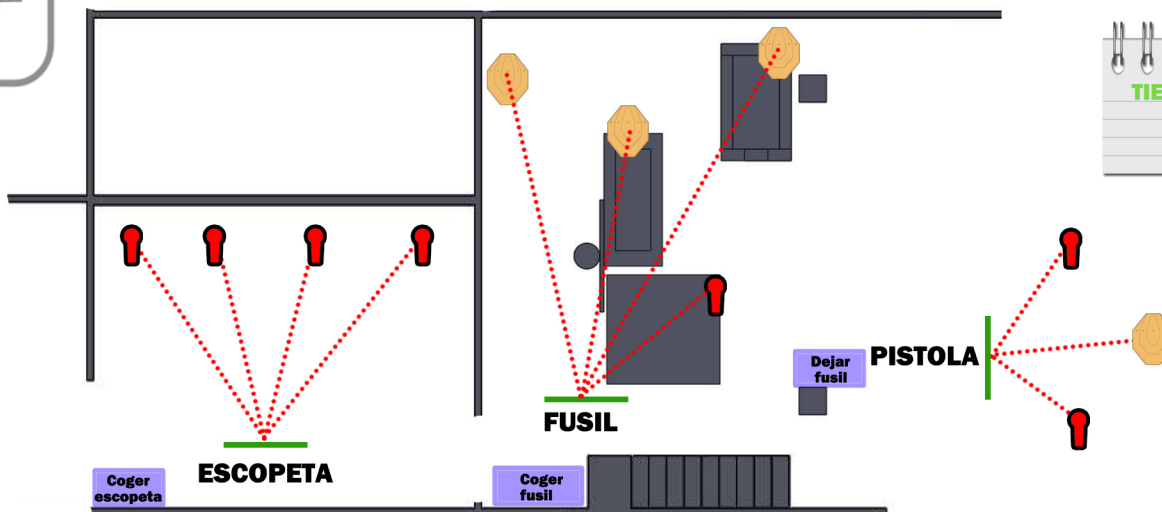
No Shoot

Extra Shoot

Procedure



TIEMPO



TIPO: modificado, acepta miras.
 BLANCOS: 4 classic, 7 poppers
 POSTURAS: 3
 TIROS NECESARIOS: 4 tiros con escopeta, 7 tiros con popper, 4 tiros con pistola
 POSICIÓN INICIAL: De pie.
 CONDICIÓN INICAL ARMA: Coger escopeta en mesa. Depositar escopeta y coger fusil en mesa. Depositar fusil en mesa y desenfundar pistola. Pistola en cintura, con cargador puesto y alimentada.
 COMIENZO: Señal Audible
 PUNTUACIÓN: Comstock

STAGE 06



TASK FORCE 151



III MEMORIAL
DAMIÁN GARCÍA CARREÑO 02/10/2016

TIRO DE PRECISIÓN 4ª CATEGORÍA

PUNTOS

A

B

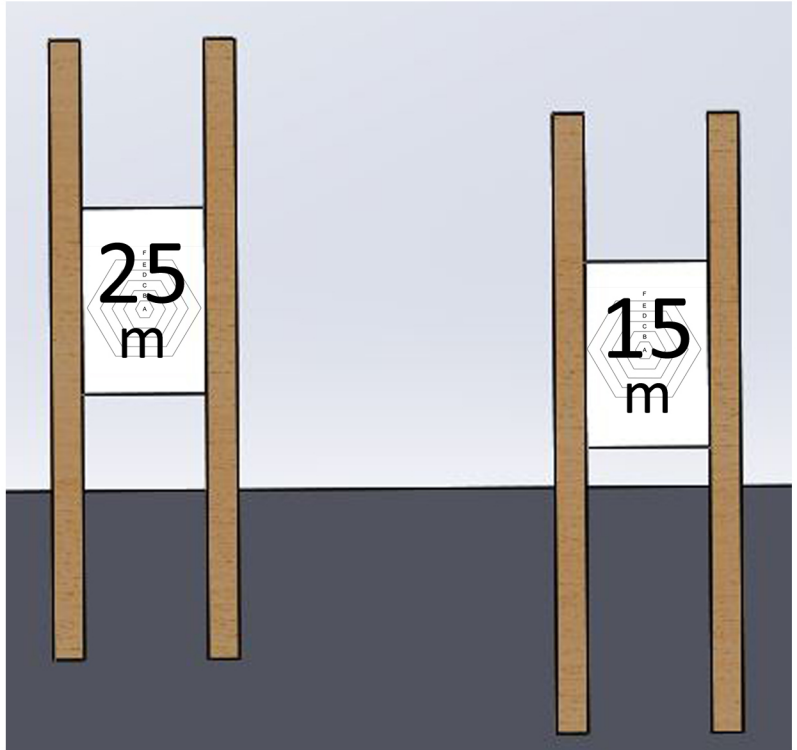
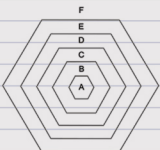
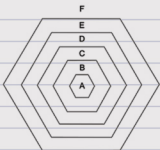
C

D

E

F

NOTAS



- TIPO:** Acepta miras
BLANCOS: 2 Dianas de papel.
POSTURA: Sentado o de pie con apoyo libre
DISTANCIAS: Diana a 15 m, Diana a 25m.
SHOOTS: 3 por diana, puntúan los 2 mejores
PUNTUACIÓN: Normal. No hay penalizaciones.

STAGE 07



TASK FORCE 151



**III MEMORIAL
DAMIÁN GARCÍA CARREÑO 02/10/2016**

TIRO DE PRECISIÓN 5ª CATEGORÍA

PUNTOS

A

B

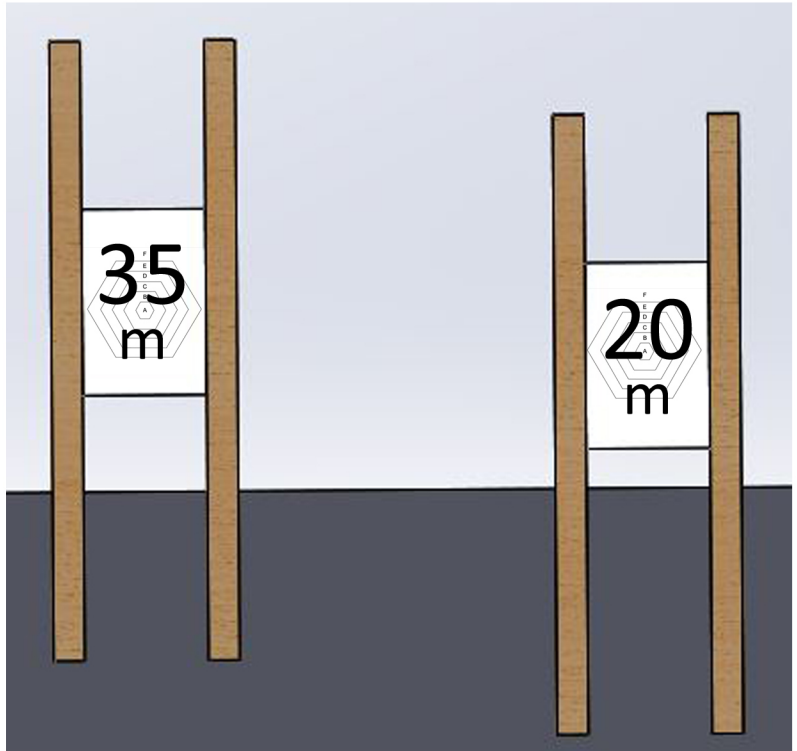
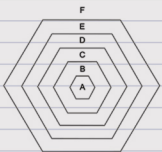
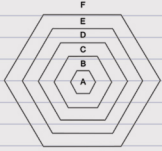
C

D

E

F

NOTAS



TIPO: Acepta miras
BLANCOS: 2 Dianas de papel.
POSTURA: Sentado o de pie con apoyo libre
DISTANCIAS Diana a 20 m. Diana a 35 m.
SHOOTS: 3 por Classic, puntúan los 2 mejores
PUNTUACIÓN: Normal. No hay penalizaciones.